

Федеральное государственное бюджетное образовательное учреждение
высшего образования
«Дальневосточный государственный университет путей сообщения»
(ДВГУПС)
Факультет среднего профессионального образования –
Хабаровский техникум железнодорожного транспорта

УТВЕРЖДАЮ
И.о. декана ФСПО – ХТЖТ
 Д.Н.Никитин
«28» мая 2021г.

РАБОЧАЯ ПРОГРАММА

Дисциплины ОП.01 Инженерная графика
для специальности 23.02.06 Техническая эксплуатация подвижного состава
железных дорог (электроподвижной состав)
Профиль: технический
Составитель: преподаватель Мельникова Светлана Дмитриевна

Обсуждена на заседании ПЦК Обще профессиональные дисциплины
Протокол от «27» мая 2021г. № 9

Методист  Л.В. Петрова

Хабаровск
2021

ЛИСТ ДОПОЛНЕНИЙ И ИЗМЕНЕНИЙ (АКТУАЛИЗАЦИИ)

в рабочую программу ОП.01 Инженерная графика

ОПОП

23.02.06 Техническая эксплуатация подвижного состава железных (электроподвижной состав)

На основании

решения заседания кафедры (ПЦК)

Общепрофессиональные дисциплины
полное наименование кафедры (ПЦК)

"26" мая 2022 г., протокол № 09

на 2022 / 2023 учебный год внесены изменения:

№ / наименование раздела	Новая редакция
	изменений нет

Заведующий кафедрой (председатель ПЦК)



О.А. Семенова

ЛИСТ ДОПОЛНЕНИЙ И ИЗМЕНЕНИЙ (АКТУАЛИЗАЦИИ)

в рабочую программу ОП.01 Инженерная графика

ОПОП

23.02.06 Техническая эксплуатация подвижного состава железных дорог (электроподвижной состав)

На основании

решения заседания кафедры (ПЦК)

Общепрофессиональные дисциплины
полное наименование кафедры (ПЦК)

"31" мая 2023 г., протокол № 09

на 2023 / 2024 учебный год внесены изменения:

№ / наименование раздела	Новая редакция
	изменений нет

Заведующий кафедрой (председатель ПЦК)



О.А. Семенова

Рабочая программа дисциплины ОП.01 Инженерная графика
разработана в соответствии с ФГОС, утвержденным приказом Министерства
образования и науки Российской Федерации от 22.04.2014 № 388

Квалификация **Техник**
Форма обучения **заочная**

**ОБЪЕМ ДИСЦИПЛИНЫ (МДК, ПМ) В ЧАСАХ С УКАЗАНИЕМ ОБЯЗАТЕЛЬНОЙ
И МАКСИМАЛЬНОЙ НАГРУЗКИ ОБУЧАЮЩИХСЯ**

Общая трудоемкость **165 ЧАС**

Часов по учебному плану 165 Виды контроля в семестрах: домашние
Контрольные работы 1, 2
Дифференцированный зачет семестр- 4

Распределение часов дисциплины (МДК, ПМ) по семестрам (курсам)

Семестр (<Курс>.<Семестр на курсе>)	2 курс. 3/2, 4/2		Итого	
	УП	РПД	УП	РПД
Вид занятий	УП	РПД	УП	РПД
Лекции, уроки	2	2	2	2
Практические занятия	20	20	20	20
Лабораторные занятия				
Семинарские занятия				
Курсовое проектирование				
Промежуточная аттестация				
Индивидуальный проект				
Самостоятельная работа	143	143	143	143
Консультации				
Итого	165	165	165	165

1. АННОТАЦИЯ ДИСЦИПЛИНЫ (МДК, ПМ)	
1.1	<p>Инженерная графика</p> <p>Графическое оформление чертежей: Основные сведения по оформлению чертежей. Геометрические построения и правила вычерчивания контуров технических деталей.</p> <p>Проекционное черчение: Виды проецирования.</p> <p>Машиностроительное черчение: Изображения – виды, разрезы, сечения. Резьба и резьбовые соединения. Эскизы и рабочие чертежи деталей. Сборочные чертежи. Детализация сборочного чертежа.</p> <p>Элементы строительного черчения: Общие сведения о строительных чертежах.</p> <p>Чертежи по специальности: Общие правила выполнения электрических схем.</p> <p>Общие сведения о системе автоматизированного проектирования.</p>

2. МЕСТО ДИСЦИПЛИНЫ (МДК, ПМ) В СТРУКТУРЕ ОБРАЗОВАТЕЛЬНОЙ ПРОГРАММЫ	
Код	ОП.01
2.1	Требования к предварительной подготовке обучающегося:
2.1.1	ПД 1 Математика
2.1.2	Дисциплина изучается в 3 и 4 семестрах на 2 курсе
2.2	Дисциплины и практики, для которых освоение данной дисциплины (МДК, ПМ) необходимо как предшествующее:
2.2.1	МДК 01.01 Конструкция., техническое обслуживание и ремонт подвижного состава (электроподвижной состав)
2.2.2	ПП.02.01Производственная практика (по профилю специальности)
2.2.3	ПП.01.01Производственная практика (по профилю специальности)
2.2.4	МДК 03.01 Разработка технологических процессов, технической и технологической документации (электроподвижной состав)

3. ПЕРЕЧЕНЬ ПЛАНИРУЕМЫХ РЕЗУЛЬТАТОВ ОБУЧЕНИЯ ПО ДИСЦИПЛИНЕ (МДК, ПМ), СООТНЕСЕННЫХ С ПЛАНИРУЕМЫМИ РЕЗУЛЬТАТАМИ ОСВОЕНИЯ ОБРАЗОВАТЕЛЬНОЙ ПРОГРАММЫ	
ОК 1	Понимать сущность и социальную значимость своей будущей профессии, проявлять к ней устойчивый интерес
	Знать: основные направления развития отечественного подвижного состава железных дорог; значимость современного подвижного состава.
	Уметь: сравнивать развитие железных дорог развитых стран мира и России; различать подвижной состав по конструкционным особенностям; формировать собственную техническую культуру.
ОК 2.	Организовывать собственную деятельность, выбирать типовые методы и способы выполнения профессиональных задач, оценивать их эффективность и качество
	Знать особенности обеспечения безопасных условий труда в сфере профессиональной деятельности, правовые, нормативные и организационные основы охраны труда в транспортных организациях.
	Уметь классифицировать подвижной состав, основные сооружения и устройств, железных дорог; пользоваться электронными приборами и оборудованием, осуществлять контроль над соблюдением правил охраны труда, техники безопасности и производственной санитарии.
ОК 3.	Принимать решения в стандартных и нестандартных ситуациях и нести за них ответственность.
	Знать содержание актуальной нормативно-правовой документации; современная научная и профессиональная терминология.

<p>Уметь : определять актуальность нормативно-правовой документации в профессиональной деятельности; применять современную научную профессиональную терминологию; предупреждать террористические акты; оказывать медицинскую помощь; обеспечивать безопасность движения подвижного состава.</p>
<p>ОК 4 Осуществлять поиск и использование информации, необходимой для эффективного выполнения профессиональных задач, профессионального и личностного развития</p>
<p>Знать: принципов делового общения в коллективе; правовое положение субъектов правоотношений в сфере профессиональной деятельности; нормативные документы, регулирующие правоотношения в процессе профессиональной деятельности</p>
<p>Уметь: обнаруживать неисправности, регулировать и испытывать оборудование подвижного состава; определять соответствие технического состояния оборудования подвижного состава требованиям нормативных</p>
<p>ОК 5. Использовать информационно – коммуникационные технологии в профессиональной деятельности.</p>
<p>Знать:. современные средства и устройства информатизации; порядок их применения и программное обеспечение в профессиональной деятельности.</p>
<p>Уметь : грамотно излагать свои мысли и оформлять документы по профессиональной тематике на государственном языке, проявлять толерантность в рабочем коллективе применять средства информационных технологий для решения профессиональных задач; использовать современное программное обеспечение.</p>
<p>ОК 6. Работать в коллективе и команде, эффективно общаться с коллегами, руководством, потребителями.</p>
<p>Знать основные направления развития предприятия как хозяйствующего субъекта; психологические основы деятельности коллектива, психологические особенности личности; основы проектной деятельности</p>
<p>Уметь ставить производственные задачи коллективу исполнителей; докладывать о ходе выполнения производственной задачи; проверять качество выполняемых работ; защищать свои права в соответствии с трудовым законодательством; организовывать работу коллектива и команды; взаимодействовать с коллегами, руководством, клиентами в ходе профессиональной деятельности</p>
<p>ОК 7. Брать на себя ответственность за работу членов команды (подчиненных), результат выполнения задания.</p>
<p>Знать: конструкции, принцип действия и технические характеристики оборудования подвижного состава; нормативные документы по обеспечению безопасности движения подвижного состава; систему технического обслуживания и ремонта подвижного состава; техническую и технологическую документацию, применяемую при ремонте, обслуживании и эксплуатации подвижного состава; типовые технологические процессы на ремонт деталей и узлов подвижного состава</p>
<p>Уметь .: выполнять основные виды работ по эксплуатации, техническому обслуживанию и ремонту подвижного состава; управлять системами подвижного состава в соответствии с установленными требованиями</p>
<p>ОК 8. Самостоятельно определять задачи профессионального и личностного развития, заниматься самообразованием, осознанно планировать повышение квалификации.</p>
<p>Знать организацию производственного и технологического процессов; материально-технические, трудовые и финансовые ресурсы предприятия, показатели их эффективного использования; формы оплаты труда в современных условиях; основы организации работы коллектива исполнителей.</p>
<p>Уметь:. достигать жизненных и профессиональных целей; применять рациональные приемы двигательных функций в профессиональной деятельности; пользоваться средствами профилактики перенапряжения характерными для данной профессии (специальности).</p>
<p>ОК 9. Ориентироваться в условиях частой смены технологий в профессиональной деятельности.</p>
<p>Знать: современных средств и устройств информатизации; порядок их применения и программное обеспечение в профессиональной деятельности.</p>
<p>Уметь применять средства информационных технологий для решения профессиональных задач; использовать современное программное обеспечение</p>
<p>ПК 2.2. Планировать и организовывать мероприятия по соблюдению норм безопасных условий труда.</p>

<p>Знать классификации и источников возникновения опасных и вредных факторов при работе;</p> <ul style="list-style-type: none"> - причин и последствий опасностей, а также способы защиты от опасных и вредных факторов при работе; - принципов организации безопасности труда на предприятии
<p>Уметь - поддерживать безопасные условия жизнедеятельности;</p> <ul style="list-style-type: none"> - выявлять признаки, причины и условия возникновения опасных и вредных факторов; - оценивать вероятность возникновения потенциальной опасности и принимать меры по ее предупреждению.
<p>Иметь практический опыт:</p> <ul style="list-style-type: none"> - в использовании методов прогнозирования возникновения опасных и (или) чрезвычайных ситуаций в рабочих условиях; - в владении навыками по применению основных методов и средств по соблюдению норм безопасности условий труда.
<p>ПК 2.3. Контролировать оценивать качество выполняемых работ</p>
<p>Знать - нормативных документов, технических инструкций и руководств;</p> <ul style="list-style-type: none"> - нормативных документов, регламентирующих процесс организации ремонта узлов и деталей; - правовых основ стандартизации, сертификации и качества выполняемых работ.
<p>Уметь - использовать технологическую документацию для дефектации и дефектоскопии узлов подвижного состава;</p> <ul style="list-style-type: none"> - проводить сравнительных анализ технико-экономических характеристик узлов и агрегатов после их ремонта.
<p>Иметь практический опыт:</p> <ul style="list-style-type: none"> - в применении методов и средств технических измерений, приемов использования стандартов и других нормативных документов при оценке, контроле качества выполняемых работ; - владения навыками оценивания удельных показателей работы узлов и деталей подвижного состава для определения качества выполняемых работ.
<p>ПК 3.1. Оформлять техническую и технологическую документацию</p>
<p>Знать - конструкторской документации и сборочных чертежей деталей и узлов подвижного состава;</p> <ul style="list-style-type: none"> - теории работы узлов и агрегатов подвижного состава; - средств автоматизации для создания документации.
<p>Уметь выполнять эскизы деталей и узлов для подготовки технической и технологической документации;</p> <ul style="list-style-type: none"> - использовать современные технологии проектной деятельности в сфере машиностроения; - использовать машиностроительные стандарты при создании технической и технологической документации
<p>Иметь практический опыт:</p> <ul style="list-style-type: none"> - в чтении технической и технологической документации; - в разработке и оформлении технической и технологической документации; - в пользовании технической и технологической документацией при ремонте и эксплуатации подвижного состава.
<p>ПК 3.2 Разрабатывать технологические процессы на ремонт отдельных деталей и узлов подвижного состава железных дорог в соответствии с нормативной документацией.</p>
<p>Знать - устройств, компоновочных схем и технических характеристик подвижного состава, как объекта производства, эксплуатации и ремонта подвижного состава;</p> <ul style="list-style-type: none"> - технологических процессов технического обслуживания и ремонта узлов и деталей подвижного состава; - задач и принципов метрологического обеспечения производства.
<p>Уметь - разрабатывать, анализировать и контролировать отдельные этапы технологических процессов эксплуатации и ремонта подвижного состава;</p> <ul style="list-style-type: none"> - использовать методы и средства технических измерений; - использовать информационные технологии и выбирать необходимое оборудование для разработки технологических процессов.

Иметь практический опыт: - в применении методов разработки и организации выполнения технологических процессов производства и ремонта подвижного состава с учетом требований экономики и стратегии развития железнодорожного транспорта;

- в использовании способов определения производственной мощности и показателей работы предприятий по техническому обслуживанию и ремонту подвижного состава;
- в применении методов повышения эффективности организации производства;
- в применении методов определения организационно-технологической надежности производственных процессов.

В результате освоения дисциплины (МДК, ПМ) обучающийся должен

3.1	Знать:
3.1.1	<p>Основы проекционного черчения; правила выполнения чертежей, схем и эскизов по специальности; структуру и оформление конструкторской, технологической документации в соответствии с требованиями стандартовосновные направления развития отечественного подвижного состава железных дорог; значимость современного подвижного состава</p> <p>особенности обеспечения безопасных условий труда в сфере профессиональной деятельности, правовые, нормативные и организационные основы охраны труда в транспортных организациях. содержание актуальной нормативно-правовой документации; современная научная и профессиональная терминология.</p> <p>принципов делового общения в коллективе; правовое положение субъектов правоотношений в сфере профессиональной деятельности; нормативные документы, регулирующие правоотношения в процессе профессиональной деятельности</p> <p>современные средства и устройства информатизации; порядок их применения и программное обеспечение в профессиональной деятельности</p> <p>основные направления развития предприятия как хозяйствующего субъекта; психологические основы деятельности коллектива, психологические особенности личности; основы проектной деятельности конструкции, принцип действия и технические характеристики оборудования подвижного состава; нормативные документы по обеспечению безопасности движения подвижного состава; систему технического обслуживания и ремонта подвижного состава; техническую и технологическую документацию, применяемую при ремонте, обслуживании и эксплуатации подвижного состава; типовые технологические процессы на ремонт деталей и узлов подвижного состава</p> <p>организацию производственного и технологического процессов; материально-технические, трудовые и финансовые ресурсы предприятия, показатели их эффективного использования; формы оплаты труда в современных условиях; основы организации работы коллектива исполнителей.</p> <p>современных средств и устройств информатизации; порядок их применения и программное обеспечение в профессиональной деятельности.</p> <p>классификации и источников возникновения опасных и вредных факторов при работе; причин и последствий опасностей, а также способы защиты от опасных и вредных факторов при работе; принципов организации безопасности труда на предприятии;</p> <p>нормативных документов, технических инструкций и руководств;</p> <p>нормативных документов, регламентирующих процесс организации ремонта узлов и деталей;</p> <p>правовых основ стандартизации, сертификации и качества выполняемых работ.</p> <p>конструкторской документации и сборочных чертежей деталей и узлов подвижного состава;</p> <p>теории работы узлов и агрегатов подвижного состава;</p> <p>средств автоматизации для создания документации.</p> <p>устройств, компоновочных схем и технических характеристик подвижного состава, как объекта производства, эксплуатации и ремонта подвижного состава;</p> <p>технологических процессов технического обслуживания и ремонта узлов и деталей подвижного состава; задач и принципов метрологического обеспечения производства</p>
3.2	Уметь

3.2.1	<p>Читать технические чертежи; выполнять эскизы деталей и сборочных единиц; оформлять проектно-конструкторскую, технологическую и техническую документацию в соответствии с требованиями стандартов сравнивать развитие железных дорог развитых стран мира и России; различать подвижной состав по конструкционным особенностям; формировать собственную техническую культуру. классифицировать подвижной состав, основные сооружения и устройств, железных дорог; пользоваться электронными приборами и оборудованием, осуществлять контроль над соблюдением правил охраны труда, техники безопасности и производственной санитарии.</p> <p>определять актуальность нормативно-правовой документации в профессиональной деятельности; применять современную научную профессиональную терминологию; предупреждать террористические акты; оказывать медицинскую помощь; обеспечивать безопасность движения подвижного состава.</p> <p>обнаруживать неисправности, регулировать и испытывать оборудование подвижного состава; определять соответствие технического состояния оборудования подвижного состава требованиям нормативных документов.</p> <p>грамотно излагать свои мысли и оформлять документы по профессиональной тематике на государственном языке, проявлять толерантность в рабочем коллективе применять средства информационных технологий для решения профессиональных задач; использовать современное программное обеспечение;</p> <p>ставить производственные задачи коллективу исполнителей; докладывать о ходе выполнения производственной задачи; проверять качество выполняемых работ; защищать свои права в соответствии с трудовым законодательством; организовывать работу коллектива и команды; взаимодействовать с коллегами, руководством, клиентами в ходе профессиональной деятельности;</p> <p>выполнять основные виды работ по эксплуатации, техническому обслуживанию и ремонту подвижного состава; управлять системами подвижного состава в соответствии с установленными требованиями; достигать жизненных и профессиональных целей; применять рациональные приемы двигательных функций в профессиональной деятельности; пользоваться средствами профилактики перенапряжения характерными для данной профессии (специальности);</p> <p>применять средства информационных технологий для решения профессиональных задач; использовать современное программное обеспечение;</p> <p>поддерживать безопасные условия жизнедеятельности;</p> <ul style="list-style-type: none"> - выявлять признаки, причины и условия возникновения опасных и вредных факторов; - оценивать вероятность возникновения потенциальной опасности и принимать меры по ее предупреждению <p>использовать технологическую документацию для дефектации и дефектоскопии узлов подвижного состава;</p> <ul style="list-style-type: none"> - проводить сравнительных анализ технико-экономических характеристик узлов и агрегатов после их ремонта <p>выполнять эскизы деталей и узлов для подготовки технической и технологической документации;</p> <ul style="list-style-type: none"> - использовать современные технологии проектной деятельности в сфере машиностроения; - использовать машиностроительные стандарты при создании технической и технологической документации <p>разрабатывать, анализировать и контролировать отдельные этапы технологических процессов эксплуатации и ремонта подвижного состава;</p> <ul style="list-style-type: none"> - использовать методы и средства технических измерений;
3.3	Иметь практический опыт в

3.3.1	<p>- в использовании методов прогнозирования возникновения опасных и (или) чрезвычайных ситуаций в рабочих условиях;</p> <p>- в владении навыками по применению основных методов и средств по соблюдению норм безопасности условий труда.</p> <p>в применении методов и средств технических измерений, приемов использования стандартов и других нормативных документов при оценке, контроле качества выполняемых работ;</p> <p>- владения навыками оценивания удельных показателей работы узлов и деталей подвижного состава для определения качества выполняемых работ.</p> <p>- в чтении технической и технологической документации;</p> <p>- в разработке и оформлении технической и технологической документации;</p> <p>- в пользовании технической и технологической документацией при ремонте и эксплуатации подвижного состава.</p> <p>- в применении методов разработки и организации выполнения технологических процессов производства и ремонта подвижного состава с учетом требований экономики и стратегии развития железнодорожного транспорта;</p> <p>- в использовании способов определения производственной мощности и показателей работы предприятий по техническому обслуживанию и ремонту подвижного состава;</p> <p>- в применении методов повышения эффективности организации производства;</p> <p>- в применении методов определения организационно-технологической надежности производственных процессов.</p>
--------------	--

4. СОДЕРЖАНИЕ ДИСЦИПЛИНЫ (МДК, ПМ), СТРУКТУРИРОВАННОЕ ПО ТЕМАМ (РАЗДЕЛАМ) С УКАЗАНИЕМ ОТВЕДЕННОГО НА НИХ КОЛИЧЕСТВА АКАДЕМИЧЕСКИХ ЧАСОВ И ВИДОВ УЧЕБНЫХ ЗАНЯТИЙ						
Код занятия	Наименование разделов и тем /вид занятия/	Семестр / Курс	Часов	Компетенции	Литература	Примечание
	Раздел 1. Лекционные занятия					
1.1	Графическое оформление чертежей: Линии чертежа, ГОСТ 2.303-68, Шрифты чертежные ГОСТ 2.304 – 81. Выполнение надписей чертежным шрифтом. /лекц/	2курс	2	ОК 01;ОК 02;ОК 03; ОК 04; ОК05; ОК 0.6; ОК 07;ОК 08; ОК 09	Л1.1 Л1.2 Л1.3 Л2.1 Л2.2 Л3.3 Л 3.4 Э1 Э2	Ситуационный анализ. Запись лекции на уроке, наблюдение, элементы дискуссии
	Раздел 2. Практические занятия					
2.1	Графическое оформление чертежей: ение окружности на равные части. Сопряжения./Пр/	2курс	2	ОК 01;ОК 02;ОК 03; ОК 04; ОК05; ОК 0.6; ОК 07;ОК 08; ОК 09	Л1.1 Л1.2 Л1.3 Л2.1 Л2.2 Л3.3 Л 3.4Э1 Э2	Групповая и индивидуальная работа, наблюдение, контроль, ситуационный анализ
2.2	Проекционное черчение: Виды проецирования. Проецирование точки, отрезка прямой на три плоскости проекций. Геометрические тела. Точки на поверхности. /Пр/	2	2	ОК 01;ОК 02;ОК 03; ОК 04; ОК05; ОК 0.6; ОК 07;ОК 08; ОК 09	Л1.1 Л1.2 Л1.3 Л2.1 Л2.2 Л3.3 Л 3.4Э1 Э2	Групповая и индивидуальная работа, наблюдение, контроль, ситуационный анализ

2.3	Проекционное черчение: Виды проецирования. АксонOMETрические проекции. Прямоугольная изометрия многоугольников и многогранников. Прямоугольная изометрия тел вращения.	2	2	ОК 01;ОК 02;ОК 03; ОК 04; ОК05; ОК 0.6; ОК 07;ОК 08; ОК 09	Л1.1 Л1.2 Л1.3 Л2.1 Л2.2 Л3.3 Л 3.4Э1 Э2	Групповая и индивидуальная работа, наблюдение, контроль, ситуационный анализ
2.4	Машиностроительное черчение: ГОСТ 2.305 - 2008 Виды, разрезы, сечения	2	2	ОК 01;ОК 02;ОК 03; ОК 04; ОК05; ОК 0.6; ОК 07;ОК 08; ОК 09	Л1.1 Л1.2 Л1.3 Л2.1 Л2.2 Л3.3 Л 3.4Э1 Э2	Групповая и индивидуальная работа, наблюдение, контроль, ситуационный анализ
2.5	Виды, разрезы, сечения Построение третьей проекции модели по двум заданным. Оформление целесообразных разрезов /Пр/	2	2	ОК 01;ОК 02;ОК 03; ОК 04; ОК05; ОК 0.6; ОК 07;ОК 08; ОК 09; ПК 2.2; ПК	Л1.1 Л1.2 Л1.3 Л2.1 Л2.2 Л3.3 Э1 Э2	Групповая и индивидуальная работа, наблюдение, контроль, ситуационный анализ
2.6	Резьба, назначение, изображение и обозначение резьбы на чертежах. Резьбовые соединения /Пр/	2	2	ОК 01;ОК 02;ОК 03; ОК 04; ОК05; ОК 0.6; ОК 07;ОК 08; ОК 09; ПК 2.2; ПК	Л1.1 Л1.2 Л1.3 Л2.1 Л2.2 Л3.3 Л 3.1;Э1 Э2	Ситуационный анализ, контроль, наблюдение
2.7	Эскиз детали. Выполнение эскизов деталей с натуры /Пр/	2	2	ОК 01;ОК 02;ОК 03; ОК 04; ОК05; ОК 0.6; ОК 07;ОК 08; ОК 09; ПК 2.2; ПК 2.3	Л1.1 Л1.2 Л1.3 Л2.1 Л2.2 Л3.3 Л 3.1;Э1 Э2	Групповая и индивидуальная работа, наблюдение, контроль, ситуационный анализ
2.8	Выполнение эскиза детали с натуры. Рабочий чертеж детали. Пр/	2	2	ОК 01;ОК 02;ОК 03; ОК 04; ОК05; ОК 0.6; ОК 07;ОК 08; ОК 09; ПК 2.2; ПК 2.3 ПК 3.1;	Л1.1 Л1.2 Л1.3 Л2.1 Л2.2 Л3.3 Э1 Э2	Групповая и индивидуальная работа, наблюдение, контроль, ситуационный анализ
2.9	Сборочный чертеж. Чтение сборочного чертежа /Пр/	2	2	ОК 01;ОК 02;ОК 03; ОК 04; ОК05; ОК 0.6; ОК 07;ОК 08; ОК 09; ПК 2.2; ПК 2.3	Л1.1 Л1.2 Л1.3 Л2.1 Л2.2 Л3.3 Э1 Э2	Групповая и индивидуальная работа, наблюдение, контроль, ситуационный анализ

2.10	Деталирование сборочного чертежа./Пр/	2	2	ОК 01;ОК 02;ОК 03; ОК 04; ОК05; ОК 0.6; ОК 07;ОК 08; ОК 09; ПК 2.2; ПК 2.3 Пк 3.1; ПК 3.2	Л1.1 Л1.2 Л1.3 Л2.1 Л2.2 Л3.3 Э1 Э2	Групповая и индивидуальная работа, наблюдение, контроль, ситуационный анализ
Раздел 3. Самостоятельная работа						
3.1	Графическое оформление чертежей: Основные сведения по оформлению чертежей. Геометрические построения и правила вычерчивания контуров технических деталей. Основные сведения по оформлению чертежей. Общие сведения о графических изображениях. Правила оформления чертежей (форматы, масштабы, линии чертежа). Шрифты чертежные /Методические рекомендации, методические указания /Выполнение домашней контрольной работы №1./ Ср/	2курс	10	ОК 01;ОК 02;ОК 03; ОК 04; ОК05; ОК 0.6; ОК 07;ОК 08; ОК 09	Л1.1 Л1.2 Л1.3 Л2.1 Л2.2 Л3.1 Л 3.3 Л 3.4;Э1 Э2	Анализ выполненных работ
3.2	Проекционное черчение: Виды проецирования Проецирование точки, отрезка. Плоскость. Геометрические тела.Проработка учебных изданий. Методической литературы. /Методические рекомендации, методические указания /Выполнение домашней контрольной работы №1./ Ср/	2	16	ОК 01;ОК 02;ОК 03; ОК 04; ОК05; ОК 0.6; ОК 07;ОК 08; ОК 09;	Л1.1 Л1.2 Л1.3 Л2.1 Л2.2 Л 3.3 Л 3.4;Э1 Э2	. Анализ выполненных работ
3.3	Машиностроительное черчение Виды, разрезы..Проработка учебных изданий. Методической литературы. /Методические рекомендации, методические указания /Выполнение домашней контрольной работы.№1/ Ср/	2	10	ОК 01;ОК 02;ОК 03; ОК 04; ОК05; ОК 0.6; ОК 07;ОК 08; ОК 09;	Л1.1 Л1.2 Л1.3 Л2.1 Л2.2 Л3.1 Л 3.2 Л 3.3 Л 3.4;Э1 Э2	Анализ выполненных работ

3.4	Машиностроительное черчение Сложные разрезы, сечения Проработка учебных изданий. Методической литературы. /Методические рекомендации, методические указания /Выполнение домашней контрольной работы. №1/ Ср/	2	10	ОК 01; ОК 02; ОК 03; ОК 04; ОК 05; ОК 06; ОК 07; ОК 08; ОК 09;	Л1.1 Л1.2 Л1.3 Л2.1 Л2.2 Л3.1 Л 3.4 Э1 Э2	. Анализ выполненных работ
3.5	Машиностроительное черчение Резьба, изображение и обозначение резьбы на чертежах. Резьбовые соединения. Проработка учебных изданий. Методической литературы. /Методические рекомендации, методические указания	2	15	ОК 01; ОК 02; ОК 03; ОК 04; ОК 05; ОК 06; ОК 07; ОК 08; ОК 09;	Л1.1 Л1.2 Л1.3 Л2.1 Л2.2 Л3.3 Э1 Э2	Анализ выполненных работ
3.6	Машиностроительное черчение Эскиз детали с натуры. Рабочий чертеж детали. Проработка учебных изданий. Методической литературы. /Методические рекомендации, методические указания /Выполнение домашней контрольной работы №2./ Ср/	2	20	ОК 01; ОК 02; ОК 03; ОК 04; ОК 05; ОК 06; ОК 07; ОК 08; ОК 09; ПК 2.2; ПК 2.3 Пк 3.1; ПК 2.2	Л1.1 Л1.2 Л1.3 Л2.1 Л2.2 Л3.3 Э1 Э2	Анализ выполненных работ
3.7	Машиностроительное черчение Сборочный чертеж. Детализация сборочного чертежа. Проработка учебных изданий. Методической литературы. /Методические рекомендации, методические указания /Выполнение	2	20	ОК 01; ОК 02; ОК 03; ОК 04; ОК 05; ОК 06; ОК 07; ОК 08; ОК 09; ПК 2.2; ПК	Л1.1 Л1.2 Л1.3 Л2.1 Л2.2 Л3.3 Э1 Э2	Анализ выполненных работ
3.8	Чертежи и схемы по специальности Общие сведения о системе автоматизированного проектирования. Проработка учебных изданий. Методической литературы. /Методические рекомендации, методические указания /Выполнение домашней	2	24	ОК 01; ОК 02; ОК 03; ОК 04; ОК 05; ОК 06; ОК 07; ОК 08; ОК 09; ПК 2.2; ПК 2.3 Пк 3.1;	Л1.1 Л1.2 Л1.3 Л2.1 Л2.2 Л3.3 Э1 Э2	Анализ выполненных работ
3.9	Элементы строительного черчения: Общие сведения о строительных чертежах. Элементы архитектурно – строительного черчения. Правила выполнения схем по специальности	2	18	ОК 01; ОК 02; ОК 03; ОК 04; ОК 05; ОК 06; ОК 07; ОК 08; ОК 09; ПК 2.2; ПК 2.3	Л1.1 Л1.2 Л1.3 Л2.1 Л2.2 Л3.3 Э1 Э2	Анализ выполненных работ
	Раздел 4 Контроль			ОК 01; ОК 02; ОК 03;		

4.1	Домашняя контрольная работа №1 Домашняя контрольная работа №2	2курс		ОК 01;ОК 02;ОК 03; ОК 04; ОК05; ОК 0.6; ОК	Л1.1 Л1.2 Л1.3 Л2.1 Л2.2 1 Л 3.3 Э1 Э2	
4.2	Дифференцированный зачет	2курс		ОК 01;ОК 02;ОК 03; ОК 04; ОК05; ОК 0.6; ОК 07;ОК 08; ОК 09; ПК 2.2; ПК 2.3 Пк 3.1; ПК 3.2	Л1.1 Л1.2 Л1.3 Л2.1 Л2.2 Л3.1 Л 3.2 Л 3.3, Э1 Э2	

стр. 8

5. ФОНД ОЦЕНОЧНЫХ СРЕДСТВ ДЛЯ ПРОВЕДЕНИЯ ПРОМЕЖУТОЧНОЙ АТТЕСТАЦИИ
Размещен в приложении

6. УЧЕБНО-МЕТОДИЧЕСКОЕ И ИНФОРМАЦИОННОЕ ОБЕСПЕЧЕНИЕ ДИСЦИПЛИНЫ (МДК, ПМ)

6.1. Рекомендуемая литература

6.1.1. Перечень основной литературы, необходимой для освоения дисциплины (МДК, ПМ)

	Авторы, составители	Заглавие	Издательство, год
Л1.1	И.С. Вышнепольский	Черчение:- учебник	3-е изд., испр. – М.: ИНФРА-М, 2017. – 400с.
Л 1.2	Дюпина Н.А.	Инженерная графика: учеб. пособие	– М.: ФГБОУ «УМЦ ЖДТ», 2017. – 120с.
Л1.3	Куликов В.П	Инженерная графика: учебник.	5-е изд. – М.: ФОРУМ: ИНФРА-М, 2016. – 367с-4525-1

6.1.2. Перечень дополнительной литературы, необходимой для освоения дисциплины (МДК, ПМ)

	Авторы, составители	Заглавие	Издательство, год
Л2.1	Пуйческу Ф.И	. Инженерная графика: учебник для СПО	М.: «Академия», 2011. – 336с.
Л2.2	Чекмарев А.А.	Справочник по черчению	Учебное пособие для СПО. – 6-е изд., стер. – М.: «Академия», 2011.

6.1.3. Перечень учебно-методического обеспечения для самостоятельной работы обучающихся по дисциплине (МДК, ПМ)
--

	Авторы, составители	Заглавие	Издательство, год
Л3.1	Мельникова С.Д.	Инженерная графика Резьба, . изображение и обозначение резьбы на чертежах. Эскиз детали, выполнение эскиза детали с природы»	Хабаровск: Изд-во ДВГУПС, 2018
Л3.2	Мельникова С.Д.	Инженерная гафика. : «Построение соединения двух деталей при помощи болта по условным соотношениям. Построение фаски на поверхности шестигранника».	Хабаровск: Изд-во ДВГУПС, 2020

Л3.3	Мельникова С.Д.	Контрольные задания с методическими указаниями для студентов – заочников 1 курса специальности 23.02.06 «Техническая эксплуатация подвижного состава железных дорог(вагоны, тепловозы и дизель – поезда, электроподвижной состав)»	Хабаровск: Изд-во ДВГУПС, 2016
Л 3.4	Мельникова С.Д.	методическое пособие по выполнению заданий в контрольных работах (контрольная работа №1	Хабаровск: Изд-во ДВГУПС, 2018

6.2. Перечень ресурсов информационно-телекоммуникационной сети "Интернет", необходимых для освоения дисциплины (МДК, ПМ)

Э1	- Университетская библиотека online	http://biblioclub.ru/
Э2	- Электронная библиотека «Лань»	http://e.lanbook.com
Э3	- Электронная библиотека eLIBRARY.ru	http://elibrary.ru
Э4	- Электронный ресурс «Инженерная графика»	http://www.

6.3 Перечень информационных технологий, используемых при осуществлении образовательного процесса по дисциплине (МДК, ПМ), включая перечень программного обеспечения и информационных справочных систем (при необходимости)

6.3.1 Перечень программного обеспечения

Win XP, 7

DreamSpark Premium Electronic Software Delivery (3 years) Renewal 1203984220

Kaspersky Endpoint Security 10 для Windows - 356-160615-113525-730-94

Права на ПО NetPolice School для Traffic Inspector Unlimited

Права на ПО Traffic Inspector Anti Virus powered by Kaspersky Special

Traffic Inspector Контракт 524 ДВГУПС от 15.07.2019)

Visio Pro 2007 - Векторный графический редактор, редактор диаграмм и блок-схем

КОМПАС-3D. Проектирование в строительстве и архитектуре - Семейство систем автоматизированного проектирования с возможностями оформления проектной и конструкторской документации согласно стандартам серии ЕСКД и СПДС

6.3.2 Перечень информационных справочных систем

1. Информационно-справочная правовая система Гарант www.garant.ru

2. Профессиональная база данных, информационно-справочная система Консультант Плюс - <http://www.consultant.ru>

7. ОПИСАНИЕ МАТЕРИАЛЬНО-ТЕХНИЧЕСКОЙ БАЗЫ, НЕОБХОДИМОЙ ДЛЯ ОСУЩЕСТВЛЕНИЯ ОБРАЗОВАТЕЛЬНОГО ПРОЦЕССА ПО ДИСЦИПЛИНЕ (МОДУЛЮ)

Аудитория	Назначение	Оснащение
313	Учебная аудитория для проведения теоретических занятий (уроков), практических занятий, занятий, групповых и индивидуальных консультаций, текущего контроля и промежуточной аттестации. Кабинет инженерной графики	Комплект мебели, чертежные доски, плакаты, стенды, мерительные инструменты, комплект деталей, комплект сборочных единиц, средства информационных технологий: мультимедийный проектор с экраном.

311	Учебная аудитория для проведения теоретических занятий (уроков), практических занятий, групповых и индивидуальных консультаций, текущего контроля и промежуточной аттестации. Кабинет электротехнического черчения.	Комплект мебели, чертежные доски, плакаты, стенды, мерительные инструменты, комплект деталей, комплект сборочных единиц, средства информационных технологий: мультимедийный проектор с экраном.
229	Учебная аудитория для проведения, теоретических занятий (уроков), текущего контроля и промежуточной аттестации. Компьютерный класс	Комплект мебели. Технические средства обучения: персональные компьютеры, мультимедийное оборудование. - Win XP, 7 - DreamSpark Premium Electronic Software Delivery (3 years) Renewal 1203984220 - Kaspersky Endpoint Security 10 для Windows - 356-160615-113525-730-94 - Права на ПО NetPolice School для Traffic Inspector Unlimited - Права на ПО Traffic Inspector Anti-Virus powered by Kaspersky Special -Traffic Inspector (Контракт 524 ДВГУПС от 15.07.2019)

8. МЕТОДИЧЕСКИЕ МАТЕРИАЛЫ ДЛЯ ОБУЧАЮЩИХСЯ ПО ОСВОЕНИЮ ДИСЦИПЛИНЫ (МДК, ПМ)

Для успешного освоения дисциплины ОП.01 Инженерная графика обучающимся необходимо участие в лекционных и практических занятиях, изучение основной и дополнительной литературы, использование методических указаний по выполнению графических работ. Темы графических работ перечислены в содержании дисциплины (п.4). Примерные задания графических работ даны в оценочных материалах.

Критерии оценивания графических работ:

«отлично» – за глубокое и полное овладение содержанием учебного материала, в котором обучающийся легко ориентируется, владение понятийным аппаратом за умение связывать теорию с практикой, решать практические задачи, высказывать и обосновывать свои суждения. Отличная отметка предполагает:

- Соблюдение ГОСТ
- Выполнение графической работы без помощи преподавателя
- Верное решение задачи
- Чистота и аккуратность выполненной работы.

«хорошо» – если обучающийся полно освоил учебный материал, владеет понятийным аппаратом, ориентируется в изученном материале, осознанно применяет знания для решения практических задач, грамотно выполняет чертеж, но при выполнении работы допускает некоторые неточности;

«удовлетворительно» – если обучающийся обнаруживает знание и понимание основных положений учебного материала, но излагает его неполно, непоследовательно, допускает неточности в определении понятий, в применении знаний для выполнения графических работ, не умеет самостоятельно выполнить задание, не соблюдает ГОСТ при оформлении чертежей.

«неудовлетворительно» – если обучающийся имеет разрозненные, бессистемные знания, не умеет выделять главное и второстепенное, допускает ошибки в определении понятий, искажает их смысл, беспорядочно и неуверенно излагает материал, не может применять знания для решения практических задач; за полное незнание и непонимание учебного материала или не выполнение графических работ.

Задания обучающихся при тестировании оцениваются в 2 балла за каждый правильный ответ

**Оценочные материалы при формировании рабочей программы
дисциплины ОП.01 Инженерная графика
Дифференцированный зачет**

1. Описание показателей, критериев и шкал оценивания компетенций.

1.1. Показатели и критерии оценивания компетенций ОК1; ОК2; ОК3; ОК4; ОК5; ОК6.; ОК7; ОК8; ОК9.; ПК2.2; ПК2.3; ПК3.1; ПК3.2

Объект оценки	Уровни сформированности компетенций	Критерий оценивания результатов обучения
Обучающийся	Низкий уровень Пороговый уровень Повышенный уровень Высокий уровень	Уровень результатов обучения не ниже порогового

1.2. Шкалы оценивания компетенций при сдаче дифференцированного зачета ОК1; ОК2; ОК3; ОК4; ОК5; ОК6.; ОК7; ОК8; ОК9.; ПК2.2; ПК2.3; ПК3.1; ПК3.2

Достигнутый уровень результата обучения	Характеристика уровня сформированности компетенций	Шкала оценивания
		Экзамен
Низкий уровень	Обучающийся: -обнаружил пробелы в знаниях основного учебно-программного материала; -допустил принципиальные ошибки в выполнении заданий, предусмотренных программой; -не может продолжить обучение или приступить к профессиональной деятельности по окончании программы без дополнительных занятий по соответствующей дисциплине.	Неудовлетворительно
Пороговый уровень	Обучающийся: -обнаружил знание основного учебно-программного материала в объеме, необходимом для дальнейшей учебной и предстоящей профессиональной деятельности; -справляется с выполнением заданий, предусмотренных программой; -знаком с основной литературой, рекомендованной рабочей программой дисциплины; -допустил неточности в ответе на вопросы и при выполнении заданий по учебно-программному материалу, но обладает необходимыми знаниями для их устранения под руководством преподавателя.	Удовлетворительно
Повышенный уровень	Обучающийся: - обнаружил полное знание учебно-программного материала; -успешно выполнил задания, предусмотренные программой; -усвоил основную литературу, рекомендованную рабочей программой дисциплины; -показал систематический характер знаний учебно-программного материала; -способен к самостоятельному пополнению знаний по учебно-программному материалу и обновлению в ходе дальнейшей учебной работы и профессиональной деятельности.	Хорошо
Высокий уровень	Обучающийся: -обнаружил всесторонние, систематические и глубокие знания учебно-программного материала; -умеет свободно выполнять задания, предусмотренные программой; -ознакомился с дополнительной литературой; -усвоил взаимосвязь основных понятий дисциплин и их значение для приобретения профессии; -проявил творческие способности в понимании учебно-программного материала.	Отлично

1.3. Описание шкал оценивания

Компетенции обучающегося оценивается следующим образом:

Планируемый уровень результатов освоения	Содержание шкалы оценивания достигнутого уровня результата обучения			
	Неудовлетворительно	Удовлетворительно	Хорошо	Отлично
Знать	Неспособность обучающегося самостоятельно продемонстрировать наличие знаний при решении заданий, которые были представлены преподавателем вместе с образцом их решения.	Обучающийся способен самостоятельно продемонстрировать наличие знаний при решении заданий, которые были представлены преподавателем вместе с образцом их решения.	Обучающийся демонстрирует способность к самостоятельному применению знаний при решении заданий, аналогичных тем, которые представлял преподаватель, и при его консультативной поддержке в части современных проблем.	Обучающийся демонстрирует способность к самостоятельному применению знаний в выборе способа решения неизвестных или нестандартных заданий и при консультативной поддержке в части междисциплинарных связей.
Уметь	Отсутствие у обучающегося самостоятельности в применении умений по использованию методов освоения учебной дисциплины.	Обучающийся демонстрирует самостоятельность в применении умений решения учебных заданий в полном соответствии с образцом, данным преподавателем.	Обучающийся продемонстрирует самостоятельное применение умений решения заданий, аналогичных тем, которые представлял преподаватель, и при его консультативной поддержке в части современных проблем.	Обучающийся демонстрирует самостоятельное применение умений решения неизвестных или нестандартных заданий и при консультативной поддержке преподавателя в части междисциплинарных связей.
Владеть	Неспособность самостоятельно проявить навык решения поставленной задачи по стандартному образцу повторно.	Обучающийся демонстрирует самостоятельность в применении навыка по заданиям, решение которых было показано преподавателем.	Обучающийся демонстрирует самостоятельное применение навыка решения заданий, аналогичных тем, которые представлял преподаватель, и при его консультативной поддержке в части современных проблем.	Обучающийся демонстрирует самостоятельное применение навыка решения неизвестных или нестандартных заданий и при консультативной поддержке преподавателя в части междисциплинарных связей.

2. Примерный перечень вопросов при дифференцированном зачете

Компетенции ОК1; ОК2; ОК3; ОК4; ОК5; ОК6.; ОК7; ОК8; ОК9.; ПК2.2; ПК2.3;

Раздел 1

Какие инструменты и принадлежности необходимы для выполнения чертежей?

1. Какие форматы применяют при выполнении чертежей, какие размеры форматов А3 и А4?
2. Какие типы линий применяют в черчении?
3. Какие размеры чертежного шрифта устанавливает ГОСТ 2.304 – 81?
4. Что называется масштабом чертежа?
5. Назовите стандартные масштабы увеличения и уменьшения?
6. На каком расстоянии следует проводить размерные линии от линий контура и между параллельными размерными линиями?
7. Как наносят размерное число на заштрихованном поле?
8. Какие знаки сопровождают размер диаметра и радиуса?
9. Как размещают размерные числа, находящиеся одно под другим?

Раздел 2

Компетенции ОК1; ОК2; ОК3; ОК4; ОК5; ОК6.; ОК7; ОК8; ОК9.; ПК2.2; ПК.3.1; ПК 3.2

10. Что называют сопряжением?
11. Как выполнить сопряжение, в какой последовательности, если известен радиус дуги сопряжения и сопрягаемые линии?
 12. В чем заключается метод проецирования?
13. В чем разница между центральным и параллельным проецированием?
14. Что называют проекцией точки?
15. Что такое комплексный чертеж и каким способом его получают?
16. Какое геометрическое тело называют многогранником?
17. Назовите элементы многогранника?
18. Как образуются тела вращения, основные элементы тел вращения?
19. Что называют аксонометрией?
20. Что называется техническим рисунком?

Раздел 3

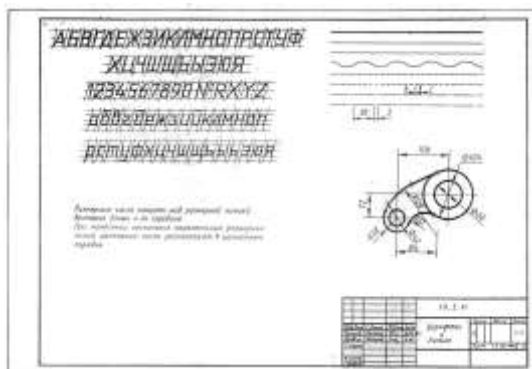
Компетенции ОК1; ОК2; ОК3; ОК4; ОК5; ОК6.; ОК7; ОК8; ОК9.; ПК2.2; ПК.3.1; ПК 3.2

21. От чего зависит количество видов на чертеже?
22. Какие виды называют дополнительными?
23. Какие виды называют местными, когда они применяются?
24. Что называется разрезом?
25. В чем разница между простым и сложным разрезом?
26. Как следует обозначать сложные разрезы на чертежах?
27. Что называется сечением?
28. Какие существуют сечения и как они обозначаются?
29. В чем разница между сечением и разрезом?
30. Как изображают тонкие стенки, ребра жесткости, спицы в разрезах?
31. В каких случаях применяют выносные элементы и как их обозначают?
32. Какие бывают типы резьб?
33. Каково назначение метрической резьбы?
34. Чем отличается изображение резьбы в отверстии от изображения резьбы на стержне?
35. Какова особенность обозначения метрической резьбы с крупным и мелким шагом?
36. Каково практическое назначение эскиза?
37. Какие требования предъявляются к рабочему чертежу детали?
38. Какие виды соединений относят к разъемным?
39. Какие виды соединений относят к неразъемным?
40. Назовите виды изделий?
41. Назовите виды конструкторских документов?
42. Что называется сборочным чертежом?
43. Какие размеры указывают на сборочных чертежах?
44. Что называют спецификацией, для чего она составляется?
45. Каково практическое применение детализирования?
46. Какие детали не подлежат детализированию и почему?
47. Как определить размеры изображения на сборочном чертеже, если он отпечатан в произвольном масштабе?
48. Какова последовательность чтения сборочного чертежа?
49. Что называется схемой, виды и типы схем?
50. Особенности нанесения размеров на строительных чертежах.
51. Масштабы, применяемые в строительном черчении
52. Как начертить контур по заданным размерам?/ VISIO/
53. Как выполнить штриховку в разрезе?
54. Нанесение размеров на чертеже или определение истинных размеров изображения.

2.2 Примерный перечень заданий для контрольной работы 1

2.2.1. Компетенции ОК1; ОК2; ОК3; ОК4; ОК5; ОК6; ОК7; ОК8; ОК9

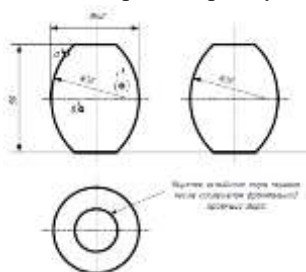
Лист 1.1 Выполнить алфавит, контур детали.



2.2.2. Компетенции ОК 1, ОК2, ОК 3; ОК 4, ОК 5, ОК 6; ОК 7; ОК 8; ОК 9, ПК22;

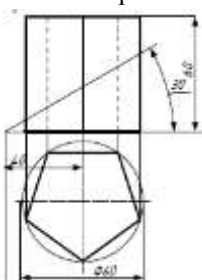
Лист 1.2 Вычертить три проекции трех геометрических тел. Построить точки на поверхности.

Построить прямоугольную изометрическую проекцию геометрических тел.



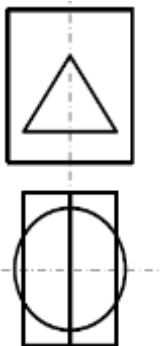
2.2.3. Компетенции ОК 1, ОК2, ОК 3; ОК 4, ОК 5, ОК 6; ОК 7; ОК 8; ОК 9, ПК2.2;

Лист 1.3 Сечение геометрического тела плоскостью. Построить три проекции усеченного геометрического тела, найти натуральную величину сечения. Построить развертку поверхности.



2.2.4 Компетенции ОК 1, ОК2, ОК 3; ОК 4, ОК 5, ОК 6; ОК 7; ОК 8; ОК 9, ПК2.2; ПК 2.3

Лист 1.4 Построить линию пересечения поверхностей.



Примерный перечень графических работ в контрольной работе №2

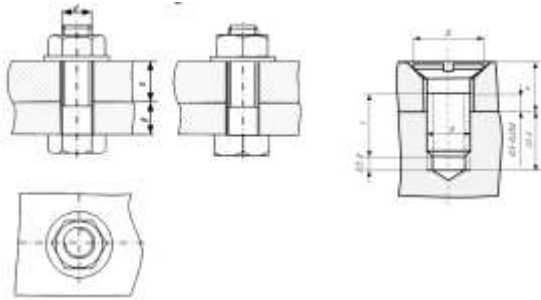
2.2.5 Компетенции ОК 1, ОК2, ОК 3; ОК 4, ОК 5, ОК 6; ОК 7; ОК 8; ОК 9, ПК2.2; ПК 2.3

Лист 2.1 Выполнить эскиз детали с натуры



2.2.6 Компетенции ОК 1, ОК2, ОК 3; ОК 4, ОК 5, ОК 6; ОК 7; ОК 8; ОК 9, ПК2.2; ПК 2.3; ПК 3.1

Лист 2.3. Резьбовые соединения. Выполнить чертеж болтового. Винтового соединений.



2.2.7 Компетенции ОК 1, ОК2, ОК 3; ОК 4, ОК 5, ОК 6; ОК 7; ОК 8; ОК 9, ПК2.2; ПК 2.3; ПК 3.1; ПК 3.2;

Лист 2-5, 2-6. По сборочному чертежу выполнить рабочие чертежи деталей

3. Тестовые результаты

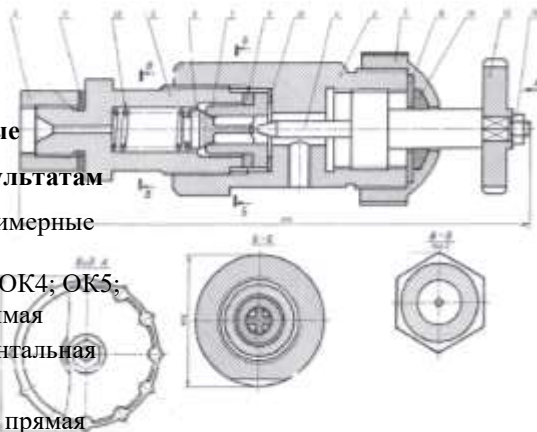
3.1. Примерные

3.1.1.

ОК3; ОК4; ОК5;

Эта прямая

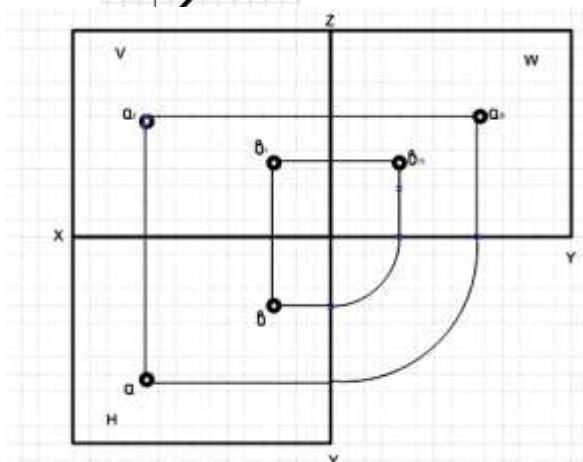
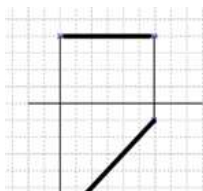
Горизонтальная



прямая

3. Профильно-проецирующая прямая

4. Прямая общего положения



задания. Оценка по тестированию.

задания теста

Компетенции: ОК1; ОК2;

ОК6; ОК7; ОК8; ОК9

называется: 1.

прямая

2. Фронтальная

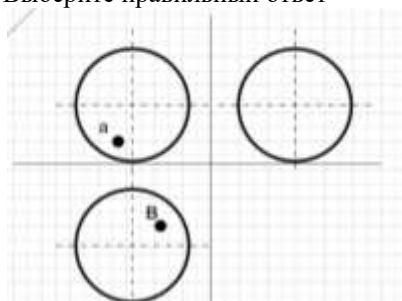
3.1.2. Компетенции ОК1; ОК2; ОК3; ОК4; ОК5; ОК6; ОК7; ОК8; ОК9; ПК3.1; ПК3.2

Выберите точку, которая в пространстве ближе к наблюдателю

1. Точка А
2. Точка В

3.1.3 Компетенции: ОК1; ОК2; ОК3; ОК4; ОК5; ОК6; ОК7; ОК8; ОК9; ПК2.2; ПК2.3

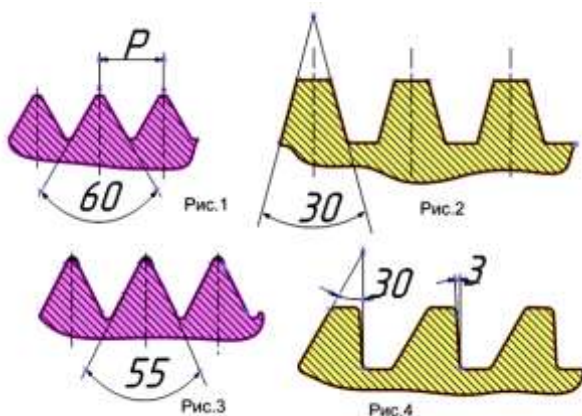
Выберите правильный ответ



1. Горизонтальная проекция точки А будет видимая
2. Горизонтальная проекция точки А будет невидимая

3.1.4. Компетенции ОК1; ОК2; ОК3; ОК4; ОК5; ОК6.; ОК7; ОК8; ОК9; ПК3.1; ПК3.2

Выберите рисунок, на котором показан профиль трапециевидальной резьбы.



3.2 Соответствие между балльной системой и системой оценивания по результатам тестирования устанавливается посредством следующей таблицы

Объект оценки	Показатели оценивания результатов обучения	Оценка	Уровень результатов обучения
Обучающийся	5 баллов и менее	«Неудовлетворительно»	Низкий уровень
	6 баллов	«Удовлетворительно»	Пороговый уровень
	8 баллов	«Хорошо»	Повышенный уровень
	10 баллов	«Отлично»	Высокий уровень

4. Оценка ответа обучающегося на вопросы, графические задания при сдаче дифференцированного зачета.

4.1. Оценка ответа обучающегося на вопросы при дифференцированном зачете

Элементы оценивания	Содержание шкалы оценивания			
	Неудовлетворительно	Удовлетворительно	Хорошо	Отлично
Соответствие ответов формулировкам вопросов (заданий)	Полное несоответствие по всем вопросам	Значительные погрешности	Незначительные погрешности	Полное соответствие
Структура, последовательность и логика ответа. Умение четко, понятно, грамотно и свободно излагать свои мысли	Полное несоответствие критерию.	Значительное несоответствие критерию	Незначительное несоответствие критерию	Соответствие критерию при ответе на все вопросы.
Знание нормативных, правовых документов и специальной литературы	Полное незнание нормативной и правовой базы и специальной литературы	Имеют место существенные упущения (незнание большей части из документов и специальной литературы по названию, содержанию и т.д.).	Имеют место несущественные упущения и незнание отдельных (единичных) работ из числа обязательной литературы.	Полное соответствие данному критерию ответов на все вопросы.
Умение увязывать теорию с практикой, в том числе в области профессиональной работы	Умение связать теорию с практикой работы не проявляется.	Умение связать вопросы теории и практики проявляется редко.	Умение связать вопросы теории и практики в основном проявляется.	Полное соответствие данному критерию. Способность интегрировать знания и привлекать сведения из различных научных сфер
Качество ответов на дополнительные вопросы	На все дополнительные вопросы преподавателя даны неверные ответы.	Ответы на большую часть дополнительных вопросов преподавателя даны неверно.	1. Даны неполные ответы на дополнительные вопросы преподавателя. 2. Дан один неверный ответ на дополнительные вопросы преподавателя.	Даны верные ответы на все дополнительные вопросы преподавателя.

Примечание: итоговая оценка формируется как средняя арифметическая результатов элементов оценивания.

ЛИСТ ДОПОЛНЕНИЙ И ИЗМЕНЕНИЙ

в ОП.01 "Инженерная графика"

наименование структурного элемента ОПОП (РПД, РПП, и т.п.),

23.02.06 Техническая эксплуатация подвижного состава железных дорог (электроподвижной состав)

с указанием кода направления подготовки и профиля

На основании

решения заседания кафедры (ПЦК)

Общепрофессиональные дисциплины
полное наименование кафедры (ПЦК)

"27 мая" 2021г., протокол № 9

на 2021 / 2022 учебный год внесены изменения:

№ / наименование раздела	Новая редакция
Титульный лист 2020-2021	Заменить на 2021-2022

Заведующий кафедрой (председатель ПЦК)

О.А.Семенова